

Model : HD-SA27-5-48-750

TYPE : DC Brushless (LV-TYPE)



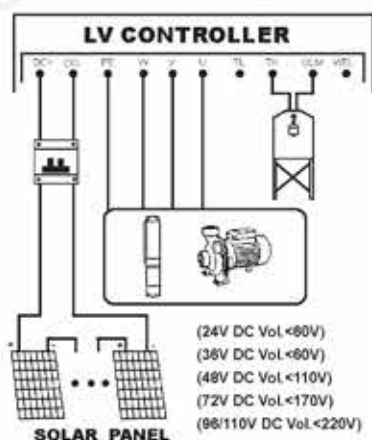
มอเตอร์ดีซีไร้แปรงถ่าน (Permanent magnet motor)

ขดลวดมอเตอร์ทำจากทองแดง (Copper Wire) 100%

- กำลังมอเตอร์ (Power Motor) 750 W
- กระแสตรง (DC Input) 30-110 Vdc
- กระแสขาเข้า (DC Current) 0-18 A
- ท่อน้ำออก (Outlet Size) 3 นิ้ว
- สูงสุด (H. max) 5 เมตร
- ปริมาณน้ำสูงสุด (Q. max) 27 คิว
- ชนิดใบพัด (Polyethylene Impeller)
- ระดับฉนวนกันความร้อนมอเตอร์ (Insulation Class) Class F
- ระดับป้องกัน (Ingree Protection Ratings) IP 68



Controller



ระบบป้องกัน Protection System

- ฮาร์ดแวร์ กระแสเกิน (Hardware Overcurrent) : P0
- การป้องกันเฟส (Phase Protection) : P43
- การป้องกันมีมติด (Stall Protection) : P46
- การป้องกันน้ำแห้ง (Dry-run Protection) : P48
- การป้องกันแรงดันไฟต่ำ (Low Voltage Protection) : P50
- การป้องกันแรงดันไฟสูง (High Voltage Protection) : P51
- การป้องกันการสลับขั้ว (Polarity Reverse Protection)

***เงื่อนไขการรับประกัน** เก็บใบเสร็จและเขียนใบรับประกัน